



# eZwest™ Lite 蛋白印迹系统

以下是eZwest™ Lite 简单操作流程

了解详细操作及其常见问题解答，请参见eZwest™ Lite说明书



金斯瑞生物科技有限公司  
江苏省南京市江宁高新园雍熙路28号 211100

Tel: 400-025-8686-5810 025-58897288-5810

Fax: 025-58897288-5815

Email: product@genscript.com.cn



微信扫描二维码

## 开机和准备试剂

**开机:** 打开仪器背面的电源开关，若机器提示清洗，请按照步骤6进行清洗维护。

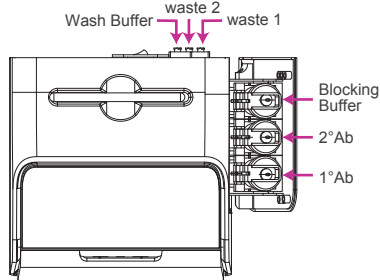
### 准备试剂:

- ① 封闭液10 ml
- ② 稀释后的抗体试剂（一抗和二抗分别按照10 ml体系准备）
- ③ Wash Buffer 100 ml

## eZwest 操作简单流程

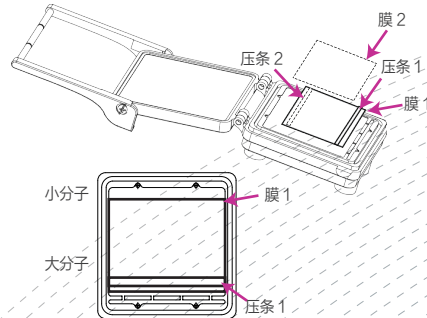
**步骤1.** 将试剂放入仪器相应的位置，如下图所示。

注意：检测封闭液，抗体稀释液管子接口处是否连接完好。



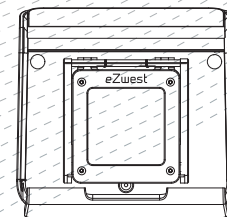
**步骤2.** 打开仪器反应槽，将膜放入其中：大蛋白朝向反应槽的凸起位置，注意中间留一些缝隙，然后加入湿润的压条，合上反应槽。

注意：1. 单张膜时，蛋白面朝上，两张膜时，蛋白面相对。  
2. 膜在放置过程中请勿反复移动。



**步骤3.** 将组装后的反应槽插入仪器。

注意：将反应槽上“eZwest”字样对向自己。



## 清洗维护

**步骤6.** 清洗机器：将Blocking里面多余的液体倒出，加入20-25 ml的Wash Buffer，将反应槽放入仪器，选择清洗程序，让其自动进行清洗。清洗结束后，即可结束eZwest 仪器的使用。

注意：每次反应结束后务必清洗机器。

**步骤5.** 设置完程序后，点击“Save”，再点击“Use”，检查各试剂是否放置正确，最后点击开始。

程序运行结束点击“Finish”，取出膜和压条，将反应槽装回机器中。

**步骤4.** 在仪器主界面中，点击右上角的“Method”按钮，进入程序参数界面，根据需求设置“Blocking”，“Wash”，“1° Ab”，“2° Ab”的循环数、速度和时间（如右图所示）。

注意：速度一般选择“Normal”。

